

匀速球型摄像机

Integration Dome Camera

AU-G1 series



AU-G1-S



AU-G1-W

产品描述

Description

AU-G1系列球型摄像机，室外球机外壳为高强度压铸铝，机壳内装有风扇和加热器及防结雾装置，适合室外各种环境；内置高清晰度摄像机，多协议译码板，系统兼容性强。

AU-G1 series Dome Camera, the outdoor dome crust which is made of high-strength aluminum die-casting, the built-in fan, heater and the fog-proof function is more applicable for outdoor use; built-in HD camera and multi-protocol decoder board, and the multi-protocol function is compatible.

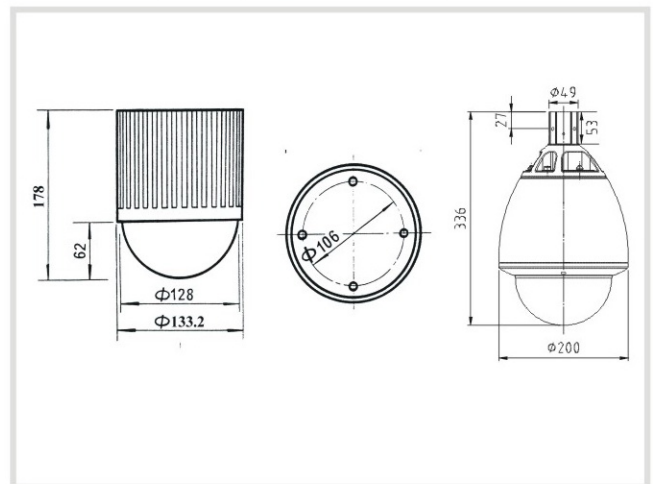
关键特点

Features

- 快速安装设计 (AU-G1-W)
Quick installation design (AU-G1-W)
- 美国AMP快装口 (AU-G1-W)
AMP Quick Installation mouth (AU-G1-W)
- PMMA光学级罩面
PMMA optical grade Overlay
- 水平360° 旋转，速度达18° /秒
360° horizontal rotation at up to 18° /s
- 垂直100° 旋转，速度达18° /秒
100° vertical rotation at up to 18° /s
- 16个预置位
16 preset positions
- 53条屏幕讯息显示
53 informations display in screen
- 视频/电源/RS485防雷保护
Video / Power / RS485 lightning protection
- 防护等级IP66 (AU-G1-W)
Protection grade IP66 (AU-G1-W)

简图

Dimension (单位 Units: mm)



7

高速球型摄像机

High Speed Dome Camera

技术指标

Specification

型号 Model	室内球机	AU-G1-SB 22A	AU-G1-SP 22A	AU-G1-SB 18A	AU-G1-SB 18D	AU-G1-SB 28A
	室外球机	AU-G1-WB 22A	AU-G1-WP 22A	AU-G1-WB 18A	AU-G1-WB 18D	AU-G1-WB 28A
有效像素 Effective pixels	752(H) × 582(V)					
图像感应器 Image sensor	1/4" CCD					
视频输出 Video output	1.0V[p-p] 75 Ω					
水平清晰 Horizontal resolution	580TVL	480TVL	480TVL	550TVL	550TVL	
信噪比 S/N ratio	≥ 50dB					
最低照度 Min. illumination	0.5Lux(1/50s) 0.001Lux(1/3s)	1Lux(1/50s) 0.01Lux(1/3s)		0.7Lux(1/50s) 0.01Lux(1/3s)		0.25Lux(1/50s) 0.0015Lux(1/3s)
光圈范围 Iris range	F1.6, close	F1.6 ~ 3.8, close		F1.4 ~ 3.0, close		F1.35 ~ 3.7, close
对焦 Focus	自动 / 手动 Auto / Manual					
焦距 Focal length	f3.6 ~ 79.2mm	f4 ~ 88mm		f4.1 ~ 73.8mm		f3.5 ~ 98mm
倍率 Digital zoom	22倍 × 10 22x Opt. 10x digital	22倍 × 12 22x Opt. 12x digital		18倍 × 12 18x Opt. 12x digital		28倍 × 12 28x Opt. 12x digital
背光补偿 Backlight compensation	开 / 关 ON / OFF					
白平衡 White balance	自动白平衡/自动跟踪白平衡/室内/室外 Auto white balance/Auto tracking white balance/Indoor/Outdoor					
宽动态 Wide dynamic	—	—	—	有 Yes		—
控制方式 Communication	RS485					
预置点 Preset position	16					
预置点设置内容 Preset position setting content	云台参数 (上下/左右) 和摄像机参数 (倍数/焦距) PTZ parameters and camera parameters (zoom/focus length)					
左右线扫 About the line sweeps	开/关 ON / OFF					
水平范围 Pan range	360° 连续旋转 360° endless					
水平速度 Pan speed	18° /sec					
垂直范围 Tilt range	0° —100°					
垂直速度 Tilt speed	18° /sec					
自动翻转 Auto-flip	垂直90° 90° vertical					
视频保护 Video protection	有 Yes					
通讯口保护 Communication interface protection	有 Yes					
电源保护 Power protection	有 Yes					
防结雾保护 Fog-proof	有(室外球机) Only for outdoor dome					
外壳防护等级 Protection class	IP66(室外球机) Only for outdoor dome					
球罩颜色 Cover color	透明/茶色 Transparent / dark cover					
快速安装 Quick installation	有(室外球机) Only for outdoor dome					
重量 Weight	1.4Kg(Indoor Dome)		4.5Kg(Outdoor Dome)			
尺寸 Dimension	Φ133.2 × 178mm (H) (Indoor Dome)			Φ200 × 336mm (H) (Outdoor Dome)		
电源输入 Power supply	AC24V(Indoor Dome)		AC24V (Outdoor Dome)			
功率 Power Consumption	15W (Indoor Dome)		20W (heater open up 45W) (Outdoor Dome)			
工作温度 Operation temperature	0°C—+50°C(Indoor Dome) -30°C—+50°C(Outdoor Dome)					