

# 红外高速一体化云台摄像机 Integration IR High Speed PTZ Camera

## AU-G50-WB series



### 产品描述Description

AU-G50-WB 红外高速一体化云台摄像机，为铝制结构，其一体化无外露线的设计非常容易安装。

AU-G50-WB集成了自动对焦摄像机，LED红外灯，高速云台，带预置位的解码器，12V电源，雨刷，风扇，加热器，这些组件都在工厂组装完成，并经过测试。

双侧LED光源挂载，可选配100米LED阵列红外灯或80米LED阵列白光灯云台的水平/垂直旋转速度达到了0.5° -80° /S，具有256个预置位。

云台的输入电压为AC24V和DC24V双电压。

AU-G50-WB Integration IR High Speed PTZ Camera, the structure is by aluminum die-casting molding, the integrated design of without any exposed line is very easy to installation.

AU-G50-WB Integrates auto-focus camera, LED, high speed PTZ, the decoder with the preset position, 12V power supply to camera, wiper, the heater and fan, these components have assembled in the factory, and have tested very carefully.

The LED infrared lamps mounted on the both sides, of the housing or suitable 100m lamps or 80m LED white lamps.

PTZ horizontal or vertical rotation speed 0.5° -80° /s, with 256 preset positions.

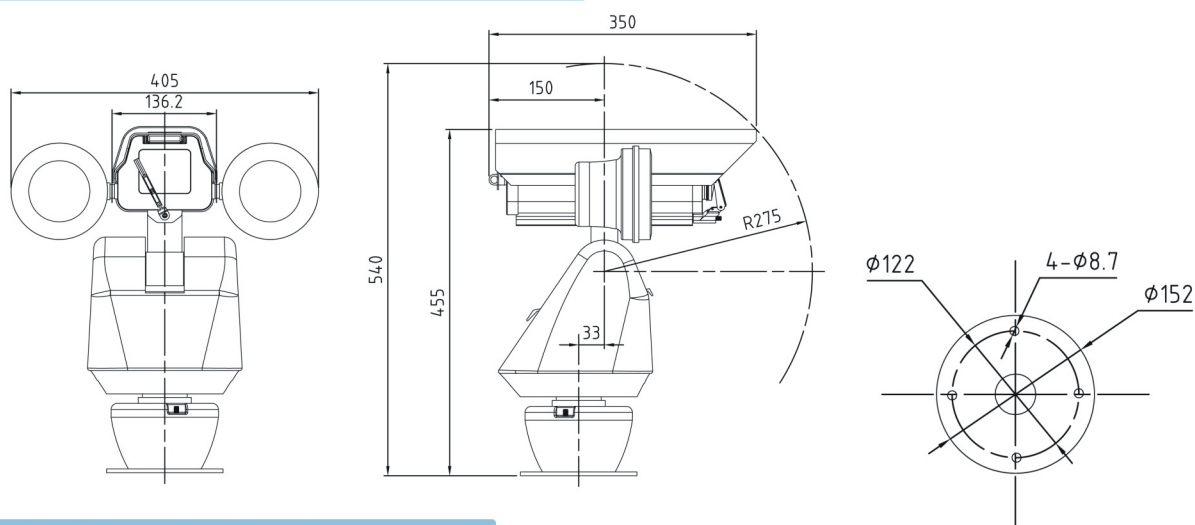
PTZ input voltage AC24V or DC24V double power input.

### 关键特点 Features

- 一体化无外露线的云台和防护罩
- 采用SONY550线一体机
- 宽动态功能
- 双侧LED光源挂载,可选配多种LED阵列红外灯或LED阵列白光灯
- 256个预置位
- 预置位精度±0.02度
- 水平360° 旋转, 速度达0.5° -80° /S
- 垂直-60° --+45° , 速度达0.5° -60° /S
- 3D定位功能
- 5种扫描方式, 17条扫描轨迹
- 长焦限速功能,云台的转速随镜头的倍率自动调整
- 防护等级IP66
- AC24V/DC24V双电源输入

- Without exposed line for PTZ and housing
- SONY 550TVL camera
- Wide dynamic function
- The LED infrared lamps on both side suitable
- Many kinds of LED infrared lamps or white lamps
- 256 preset positions
- Preset positions accuracy ±0.02°
- 360° horizontal rotation at up to 0.5° - 80° /s
- -60° - +45° vertical rotation at up to 0.5° - 60° /s
- 3D positioning function
- Scanning has 5 groups, tracking has 17 groups
- Long-focus speed limit function, PTZ speed follow with the lens zoom
- Protection class:IP66
- AC24V & DC24V double power input

## 简图 Dimension(单位Units:mm)



## 规格 Specification

型号Model	AU-G50-WB23	AU-G50-WB28	AU-G50-WB36
光学倍率Optical zoom	23X	28X	36X
视频类型Video type	PAL/NTSC ( 日夜转换D/N mode )	PAL/NTSC ( 日夜转换D/N mode )	PAL/NTSC ( 日夜转换D/N mode )
扫描系统Scanning system	2: 1隔行扫描2: 1Interlaced	2: 1隔行扫描2: 1Interlaced	逐行扫描Progressive
有效像素Effective pixels	752(H) × 582(V)	752(H) × 582(V)	752(H) × 582(V)
图像传感器Image sensor	1/4" CCD	1/4" CCD	1/4" CCD
视频输出Video output	1.0V[p-p] 75Ω	1.0V[p-p] 75Ω	1.0V[p-p] 75Ω
水平分辨率Horizontal resolution	580TVL	550TVL	550TVL
信噪比S/N ratio	>50dB	>50dB	>50dB
镜头Lens	f3.6 – 82.8mm (F1.6)	f3.5 – 98mm (F1.35)	f3.4 – 122.4mm (F1.6)
数字变焦Digital zoom	10X	12X	12X
最低照度Min. illumination	彩色color:0.5Lux 黑白B/W:0Lux (红外灯开启 infrared lamps open)	彩色color:0.25Lux 黑白B/W:0Lux (红外灯开启 infrared lamps open)	彩色color:1.4Lux 黑白B/W:0Lux (红外灯开启 infrared lamps open)
聚焦控制Focus control	自动 / 手动优先及预置位聚焦 Auto/manual priority	自动 / 手动优先及预置位聚焦 Auto/manual priority	自动 / 手动优先及预置位聚焦 Auto/manual priority
光圈控制Iris control	自动 / 手动优先Auto/manual priority	自动 / 手动优先Auto/manual priority	自动 / 手动优先Auto/manual priority
对焦速度Focus speed	1.9/3.6/6.0 秒可选 1.9/3.6/6.0 sec optional	1.9/3.6/6.0 秒可选 1.9/3.6/6.0 sec optional	1.9/3.6/6.0 秒可选 1.9/3.6/6.0 sec optional
宽动态范围Wide dynamic range	-----	开 / 关ON/OFF	开 / 关ON/OFF
背光补偿Backlight compensation	开 / 关ON/OFF	开 / 关ON/OFF	开 / 关ON/OFF
白平衡White Balance	自动 / 手动优先 R、B可调 Auto/manual priority R、B adjustable	自动 / 手动优先 R、B可调 Auto/manual priority R、B adjustable	自动 / 手动优先 R、B可调 Auto/manual priority R、B adjustable
快门速度Shutter speed	自动 / 手动选择(1/50–1/10,000) Auto/manual(1/50–1/10,000)	自动 / 手动选择(1/1–1/10,000) Auto/manual(1/1–1/10,000)	自动 / 手动选择(1/1–1/10,000) Auto/manual(1/1–1/10,000)
AGC控制AGC control	自动 / 手动优先Auto/manual priority	自动 / 手动优先Auto/manual priority	自动 / 手动优先Auto/manual priority
同步系统Synchronization system	内置同步Built-in synchronous	内置同步Built-in synchronous	内置同步Built-in synchronous
开机自检Self-checking	有, 自动停止到1号预置位Yes, auto to preset 1		
OSD菜单OSD menu	有Yes		
LED照明(可选)LED lamps (optional)	双侧挂载,100米 或80米Both sides, 100m or 80m		
LED波长LED the wavelength	850nm		
LED照明开启方式LED lighting open means	与摄像机联动/手动With the camera linkage/manual		
LED照明关闭方式 LED lighting close means	延时关闭/与摄像机联动/手动Delay closing/with the camera linkage/manual		
预置位Preset position	256个		
通讯方式Communication methods	485双向传输485 Two-way transmission		
通讯协议Communication protocol	P-P/D(2400 4800 9600)		
通讯地址Communication address	512个		

可编程预置位扫描 Programmable preset tracking	4条
自学习轨迹Patrol	4条
两点间扫描P2P Scan	4条
自动扫描Auto-pan	1条
水平垂直扫描Horizontal vertical scanning	4条
可编程云台手动限位 Programmable PTZ manual limit	水平/垂直Pan/Tilt
自动归位Auto back home	可设置6种模式6 kinds of patterns can be setting
水平范围Pan range	360° 旋转 360° endless
水平速度Pan speed	0.5° - 80° /s
垂直范围Tilt range	-60° +45°
垂直速度Tilt speed	0.5° - 60° /s
隐私遮盖Privacy mask	8块zone
帧冻结Freeze frame	支持Support
3D定位3D positioning	支持Support
长焦限速Long-focus speed limit	云台转速随镜头倍率自动调整PTZ speed follow with the lens zoom
坐标显示Coordinate	屏幕显示水平,垂直角度和变焦倍数Screen display horizontal, vertical Angle and zoom multiples
云台传动装置PTZ driving device	无间隙的同步带传动Synchronous belt gapless
雨刷Wiper	内置Built-in
风扇/加热器Fan/heater	自动Auto
恢复默认值Restore the default setting	支持Support
远程摄像机复位Remote camera reset	支持Support
远程云台复位Remote PTZ reset	支持Support
报警(可选)Alarm(optional)	4路输入2路输出4-input, 2-output
静电/浪涌保护Electrostatic/surge protection	GB/T17626.5-2008
外壳防护等级Enclosure protection class	IP66
电源Power supply	AC24V /DC24V双电源输入AC24V /DC24V double power input
功率Power consumption	60W (加热器25W Heater is 25W)
工作温度Operation temperature	-30℃ - +60℃
环境湿度Environmental humidity	0-90% ( non-condensing )
外形尺寸Dimension	136.2 × 455 × 350 mm (W×H×L) 405 × 455 × 350 mm (W×H×L) ( 加红外灯 ) ( with IR lamps )
产品重量Weight	12KG/ 14KG ( 加红外灯with IR lamps )

### 补光灯(选配件) IR Lamps (Optional)

品名Items	型号Model	数量Number	红外灯功率IR Power	照射距离Irradiation distance
LED红外灯LED infrared lamps	AU-TX8	2个/套set	15W	100米(红外850nm)100m(infrared lamps 850nm)
LED白光灯LED white lamps	AU-LX7	2个/套set	25W	80米(白光)80m(white)

### 电源适配器(选配) Power Adapter(Optional)

品名Items	型号Model	对应云台Apply PTZ	功率Power
220V-24V交流电源AC220V-AC24V	AU-S27	AU-G50	3A

### 支架(选配件)Bracket(Optional)

品名Items	型号Model	对应云台Apply PTZ
墙装支架Wall mount	AU-BW10	AU-G50